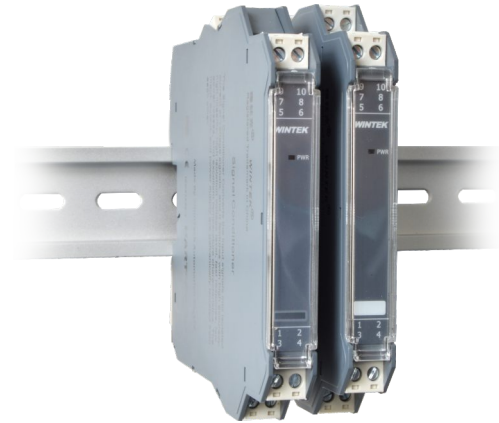


电流输入模拟信号隔离器（带配电, 二线制接口输出）

一进一出：TM9012T

一进二出：TM9512T

- 二线制变送器、三线制变送器、电流源输入
- 18~35VDC宽电压直流供电，适应性更强
- 2500VAC高强度可靠隔离，抗共模干扰能力更强
- 0.1%高精度、低至25ppm低温漂设计
- 12.5mm薄型设计，显著节约机柜空间
- 超低功耗设计，有效减小发热和温升，密集安装更可靠
- 插拔式接线端子，安装和维护更方便



主要技术参数

供电参数	
供电电压	18~35VDC
上电指示	上电时绿色LED指示灯亮
供电保护	反接、过流、浪涌保护
工作功耗	≤0.5W (TM9012T, 输入端接电流源) ≤0.6W (TM9512T, 输入端接电流源) ≤1.0W (TM9012T, 输入端接二、三线制变送器) ≤1.2W (TM9512T, 输入端接二、三线制变送器)
输入参数	
输入信号	4~20mA、0~20mA
输入端设备	二线制变送器、三线制变送器、四线制变送器、电流源
输入阻抗	≤50Ω
配电电压	≥19V (20mA输出时)
配电短路保护	有 (持续短路, 不损坏产品)
配电输出能力	≥30mA
输出参数	
输出信号	4~20mA (二线制输出, 见接线图)
带载能力	压降≤12V
传输特性	
精度	0.1%F.S. (典型值: 0.05%F.S.)
温漂系数	0.0025%F.S./°C
响应时间	≤2ms (典型值1ms, 可定制更快响应时间的产品)
带宽	175Hz (-3dB)
隔离特性	
EMC标准	IEC61326-1、GB/T18268
电气隔离	全隔离 (电源、信号输入、信号各路输出之间)
隔离强度	≥2500VAC (电源、输入、输出之间)
绝缘电阻	≥100MΩ (电源、输入、输出与外壳之间)
其它特性	
工作温度	-20~70°C (超过此范围, 产品指标降低)
储存温度	-40~85°C
安装方式	DIN35mm导轨式安装
防护等级	IP20
外形尺寸	114.5×110×12.5mm (深×高×宽)
重量	约150g
使用环境	不得有强烈振动、冲击、灰尘以及腐蚀性气体存在

接线图

