

交流电压变送器

产品型号表

型号	输入电压范围	输出信号规格	供电电源	变送精度
TE6713	0-70V AC 0-120V AC 0-250V AC 0-500V AC (订货时指定)	4-20mA	18-35VDC 85-265VAC (订货时指定)	0.5%F.S.

概述

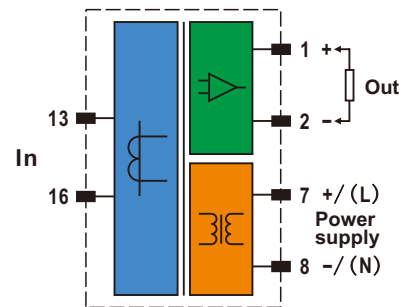
TE6713型交流电压变送器将输入交流电压隔离转换成与原边电压成比例输出的工业标准信号，原副边之间高度绝缘，具有高精度、高线性度、体积小、安装方便、长期工作稳定的特点，广泛地应用在电力、石油、冶金、煤矿、化工、铁路、通信、楼宇自控等行业电气设备的系统控制及检测。



主要技术参数

供电参数	
供电电压	18-35VDC / 85-265VAC (订货时指定)
上电指示	上电时绿色LED指示灯亮
供电保护	反接、过流、浪涌保护
工作功耗	≤1.0W (直流供电时) ≤2.0VA (交流供电时)
输入参数	
额定输入电压范围	见产品型号表
最大输入电压	120%最大额定值
输入电压的频率范围	40-100Hz
输入阻抗	≥100KΩ
输出参数	
输出信号	见产品型号表
带载能力	≤550Ω
传输特性	
变送精度	0.5%F.S.
温漂系数	0.01%F.S./°C
响应时间	≤200ms
隔离特性	
EMC标准	IEC61326-1、GB/T18268
电气隔离	全隔离 (电源、输入、输出之间)
隔离强度	≥2500VAC (电源、输入、输出之间)
绝缘电阻	≥100MΩ (电源、输入、输出与外壳之间)
其它特性	
工作温度	-20-70°C
储存温度	-40-85°C
安装方式	DIN35mm导轨式安装
防护等级	IP20
外形尺寸	114.5×99×22.5mm (深×高×宽)
重量	约200g
使用环境	不得有强烈振动、冲击、灰尘以及腐蚀性气体存在

接线图



结构尺寸图

