

一进一出：TA7056
 一进二出：TA7656

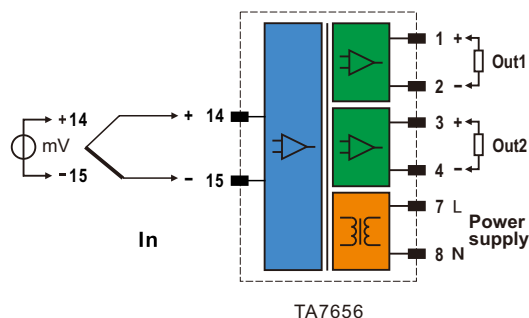
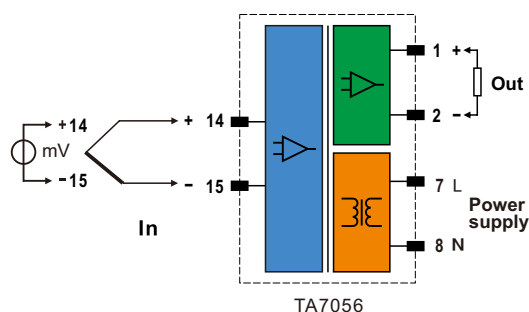
- 支持R/S/K/J/T/B/E/N等8种类型热电偶
- 热电偶类型和测温范围需用户指定
- 85-265VAC宽电压供电，适应性更强
- 2500VAC高强度可靠隔离，抗共模干扰能力更强
- 插拔式接线端子，安装和维护更方便



主要技术参数

供电参数	
供电电压	85-265VAC
上电指示	上电时绿色LED指示灯亮
供电保护	过流保护
工作功耗	≤1.5W (一进一出) ≤2.0W (一进二出)
输入参数	
输入端设备	热电偶或mV输出型传感器
热电偶类型	R/S/K/J/T/B/E/N等 (订货时指定)
允许输入毫伏范围	-10mV~60mV
测温范围	用户指定
输出参数	
输出信号	4~20mA
带载能力	≤300Ω
输入断线时输出电流	20.8mA
传输特性	
转换精度	0.1%F.S. (0.2℃, 取其中较大者, 不包括冷端补偿误差)
冷端补偿精度	±1℃ (-20~70℃补偿范围内)
温漂系数	0.0050%F.S./℃
响应时间	≤2s (可定制更快响应时间的产品)
隔离特性	
EMC标准	IEC61326-1, GB/T18268
电气隔离	全隔离(电源、输入、输出之间)
隔离强度	≥2500VAC(电源、输入、输出之间)
绝缘电阻	≥100MΩ(电源、输入、输出与外壳之间)
其它特性	
工作温度	-20~70℃
储存温度	-40~85℃
安装方式	DIN35mm导轨式安装
防护等级	IP20
外形尺寸	114.5×99×22.5mm (深×高×宽, 一进一出)
重量	约200g
使用环境	不得有强烈振动、冲击、灰尘以及腐蚀性气体存在

接线图



	热电偶类型	量程范围	最小量程	转换精度
热电偶	R	-40~+1700℃	600℃	0.5℃/0.1%F.S.
	S	-40~+1700℃	600℃	0.5℃/0.1%F.S.
	K	-150~+1370℃	120℃	0.5℃/0.1%F.S.
	J	-80~+900℃	100℃	0.5℃/0.1%F.S.
	T	-160~+390℃	100℃	0.5℃/0.1%F.S.
	B	+320~+1820℃	780℃	0.5℃/0.1%F.S.
	E	-80~+700℃	500℃	0.5℃/0.1%F.S.
	N	-200~+1300℃	500℃	0.5℃/0.1%F.S.
毫伏	mV	-60mV~+60mV	10mV	0.1%F.S.

注：可提供产品定制；
转换精度取相对误差和绝对误差的较大值。