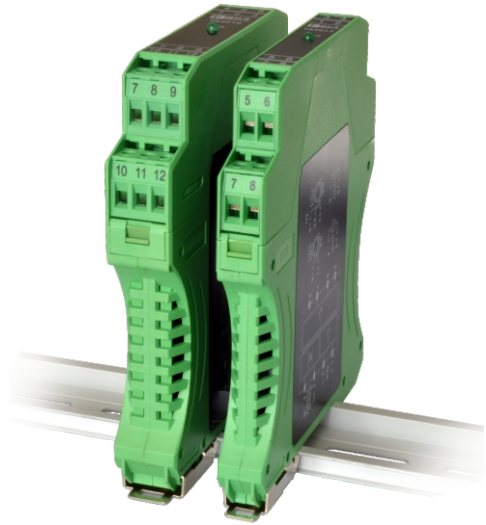


# 热电偶输入隔离温度变送器（可编程）

- 一进一出：TA4056(一进一出)
- 一进二出：TA4656(一进二出)

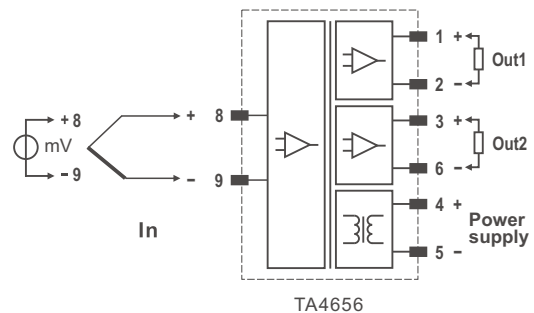
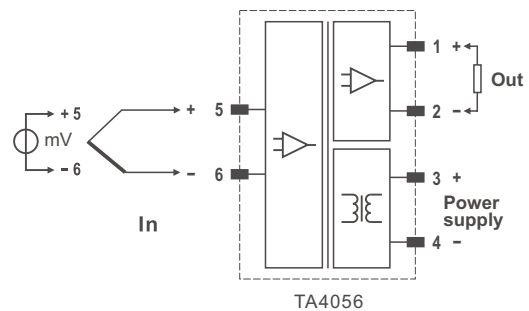
- 热电偶或毫伏信号输入
- 输入信号类型以及测量范围用户可编程
- 一进一出、一进二出结构
- 18-35VDC宽电压直流供电，适应性更强
- 2500VAC高强度可靠隔离，抗共模干扰能力更强
- 超低功耗设计，有效减小发热和温升，密集安装更可靠
- 插拔式接线端子，安装和维护更方便



## 主要技术参数

<b>供电参数</b>	
供电电压	18-35VDC
上电指示	上电时绿色LED指示灯亮
供电保护	反接、过流、浪涌保护
工作功耗	≤1.0W (一进一出) ≤1.5W (一进二出)
<b>输入参数</b>	
输入端设备	热电偶，毫伏输出型传感器
热电偶类型	R、S、K、J、T、B、E、N型等
测温范围	用户可编程
<b>输出参数</b>	
输出信号	4-20mA
带载能力	≤550Ω
输入断线报警输出电流	21mA, 同时红色报警指示灯常亮
上下限溢出报警输出电流	I <sub>H</sub> =20.5mA, I <sub>L</sub> =3mA, 同时红色报警指示灯闪烁
<b>传输特性</b>	
精度	0.1%F.S.
温漂系数	0.0050%F.S./°C
响应时间	≤2s (可定制更快响应时间的产品)
<b>隔离特性</b>	
EMC标准	IEC61326-1, GB/T18268
电气隔离	全隔离(电源、输入、输出之间)
隔离强度	≥2500VAC(电源、输入、输出之间)
绝缘电阻	≥100MΩ(电源、输入、输出与外壳之间)
<b>其它特性</b>	
工作温度	-20~70°C
储存温度	-40~85°C
安装方式	DIN35mm导轨式安装
防护等级	IP20
外形尺寸	114.5×99×12.5mm(深×高×宽, 一进一出) 114.5×99×17.5mm(深×高×宽, 一进二出)
重量	约100g(一进一出); 约150g(一进二出)
使用环境	不得有强烈振动、冲击、灰尘以及腐蚀性气体存在

## 接线图



	热电偶类型	量程范围	最小量程	转换精度
热电偶	R	-40~+1700°C	600°C	0.5°C/0.1%F.S.
	S	-40~+1700°C	600°C	0.5°C/0.1%F.S.
	K	-150~+1370°C	120°C	0.5°C/0.1%F.S.
	J	-80~+900°C	100°C	0.5°C/0.1%F.S.
	T	-160~+390°C	100°C	0.5°C/0.1%F.S.
	B	+320~+1820°C	780°C	0.5°C/0.1%F.S.
	E	-80~+700°C	500°C	0.5°C/0.1%F.S.
	N	-200~+1300°C	500°C	0.5°C/0.1%F.S.
毫伏	mV	-60mV~+60mV	10mV	0.1%F.S.

注：可提供产品定制；  
转换精度取相对误差和绝对误差的最大值。