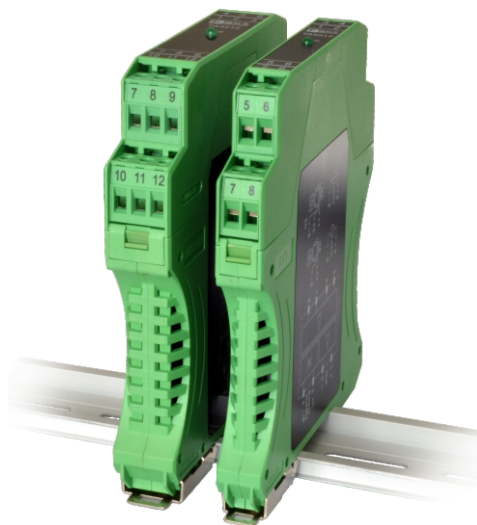


# 热电阻输入隔离温度变送器（输出二线制接口）

一进一出：TA4041T

一进二出：TA4641T

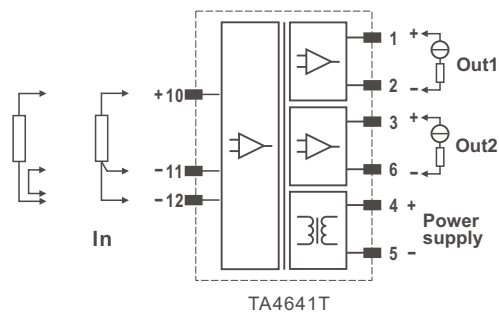
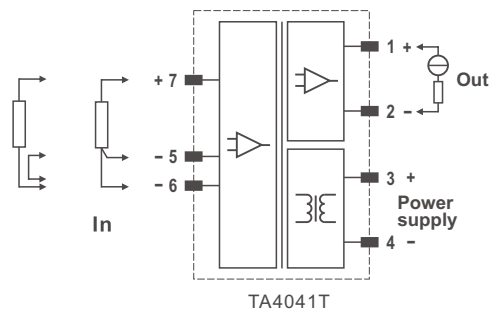
- 二、三线制热电阻输入
- 热电阻类型和测温范围需用户指定
- 输出端为二线制回路供电接口
- 18-35VDC宽电压直流供电，适应性更强
- 2500VAC高强度可靠隔离，抗共模干扰能力更强
- 超低功耗设计，有效减小发热和温升，密集安装更可靠
- 插拔式接线端子，安装和维护更方便



## 主要技术参数

<b>供电参数</b>	
供电电压	18-35VDC
上电指示	上电时绿色LED指示灯亮
供电保护	反接、过流、浪涌保护
工作功耗	≤0.5W（一进一出） ≤1.0W（一进二出）
<b>输入参数</b>	
输入端设备	二、三线制热电阻
热电阻类型	Pt100, Cu50, Cu100, Pt1000等（订货时指定）
允许线阻	≤20Ω/线
测温范围	用户指定
<b>输出参数</b>	
输出信号	4-20mA
输出接口	二线制接口
带载能力	$RL \leq (U_e - 8) / 0.02$ ( $U_e$ 为输出端口外部供电电压)
输入断线报警输出电流	21mA, 同时红色报警指示灯常亮
<b>传输特性</b>	
精度	0.1%F.S.
温漂系数	0.0050%F.S./°C
响应时间	≤2s（可定制更快响应时间的产品）
<b>隔离特性</b>	
EMC标准	IEC61326-1, GB/T18268
电气隔离	全隔离（电源、输入、输出之间）
隔离强度	≥2500VAC（电源、输入、输出之间）
绝缘电阻	≥100MΩ（电源、输入、输出与外壳之间）
<b>其它特性</b>	
工作温度	-20~70°C
储存温度	-40~85°C
安装方式	DIN35mm导轨式安装
防护等级	IP20
外形尺寸	114.5×99×12.5mm（深×高×宽，一进一出） 114.5×99×17.5mm（深×高×宽，一进二出）
重量	约100g（一进一出）；约150g（一进二出）
使用环境	不得有强烈振动、冲击、灰尘以及腐蚀性气体存在

## 接线图



	信号类型	测温范围	最小量程	转换精度
热电阻	Pt100	-200~+850°C	50°C	0.2°C/0.1%F.S.
	Cu50	-50~+150°C	50°C	0.2°C/0.1%F.S.
	Cu100	-50~+150°C	50°C	0.2°C/0.1%F.S.

注：可提供产品定制；  
转换精度取相对误差和绝对误差的最大值。