

电流输入模拟信号隔离器（双通道）

二进二出：GM6212A（不带配电，仅支持电流源输入）

二进二出：GM6212B（带配电，仅支持二线制变送器输入）

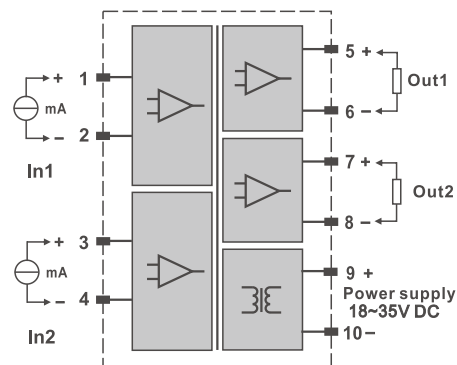
- 双通道设计，适合对机柜空间有更高要求的场合
- 18~35VDC宽电压直流供电，适应性更强
- 2500VAC高强度可靠隔离，抗共模干扰能力更强
- 0.1%高精度、低至25ppm低温漂设计
- 12.5mm薄型设计，显著节约机柜空间
- 超低功耗设计，有效减小发热和温升，密集安装更可靠
- 插拔式接线端子，安装和维护更方便



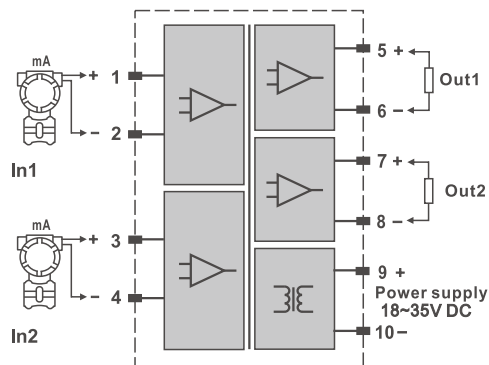
主要技术参数

供电参数	
供电电压	18~35VDC
上电指示	上电时绿色LED指示灯亮
供电保护	反接、过流、浪涌保护
工作功耗	≤1.2W (GM6212A) ≤2.0W (GM6212B)
输入参数	
输入信号	4~20mA、0~20mA
输入端设备	二线制变送器、电流源
输入阻抗	≤50Ω
配电电压	≥19V (仅GM6212B, 20mA输出时)
配电短路保护	有 (持续短路, 不损坏产品)
配电输出能力	≥30mA
输出参数	
输出信号	4~20mA、0~20mA
带载能力	≤300Ω (可定制更高带载能力的产品)
传输特性	
精度	0.1%F.S. (典型值: 0.05%F.S.)
温漂系数	0.0025%F.S./°C
响应时间	≤2ms (典型值1ms, 可定制更快响应时间的产品)
带宽	175Hz (-3dB)
隔离特性	
EMC标准	IEC61326-1、GB/T18268
电气隔离	全隔离 (电源、信号输入、信号各路输出之间)
隔离强度	≥2500VAC (电源、输入、输出之间)
绝缘电阻	≥100MΩ (电源、输入、输出与外壳之间)
其它特性	
工作温度	-20~70°C
储存温度	-40~85°C
安装方式	DIN35mm导轨式安装
防护等级	IP20
外形尺寸	115×119×12.5mm (深×高×宽)
重量	约150g
使用环境	不得有强烈振动、冲击、灰尘以及腐蚀性气体存在

接线图



GM6212A



GM6212B